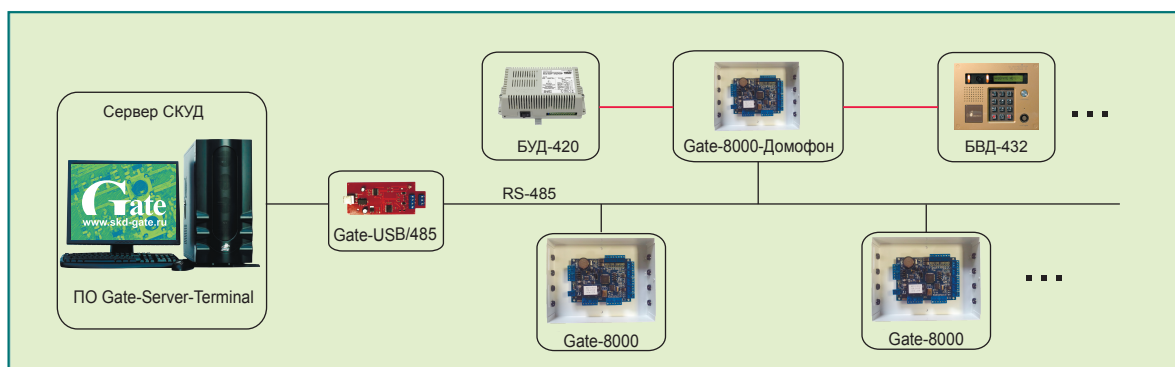


ВАРИАНТЫ ТЕХНОЛОГИЙ ИНТЕГРАЦИИ ДОМОФОНОВ VIZIT В СКУД GATE

Для решения задачи построения единой системы контроля доступа, мониторинга и безопасности многоквартирного жилищного комплекса используется несколько технологий интеграции Домофонов VIZIT и СКУД Gate.

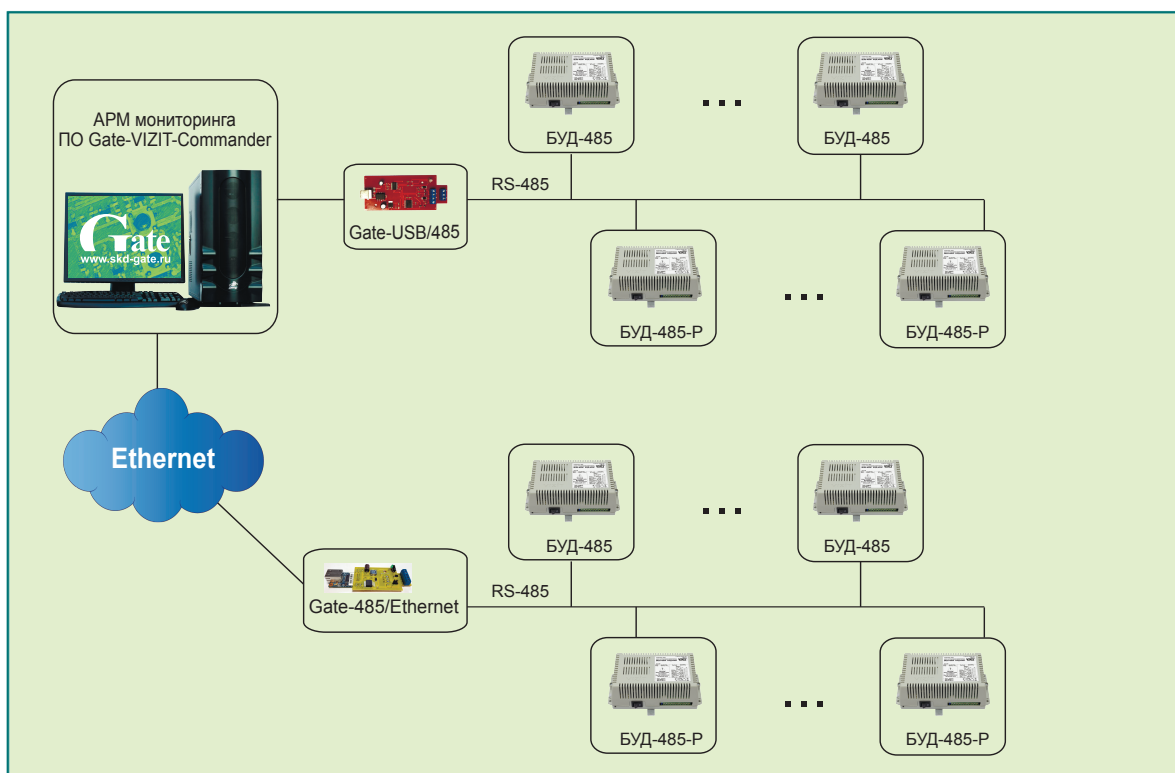
Вариант 1 - Система GV-420

Состав: домофоны VIZIT серии 400 Comfort с блоками управления БУД-420, специализированные контроллеры Gate-8000-Домофон, базовые контроллеры СКУД Gate, ПО Gate-Server-Terminal.



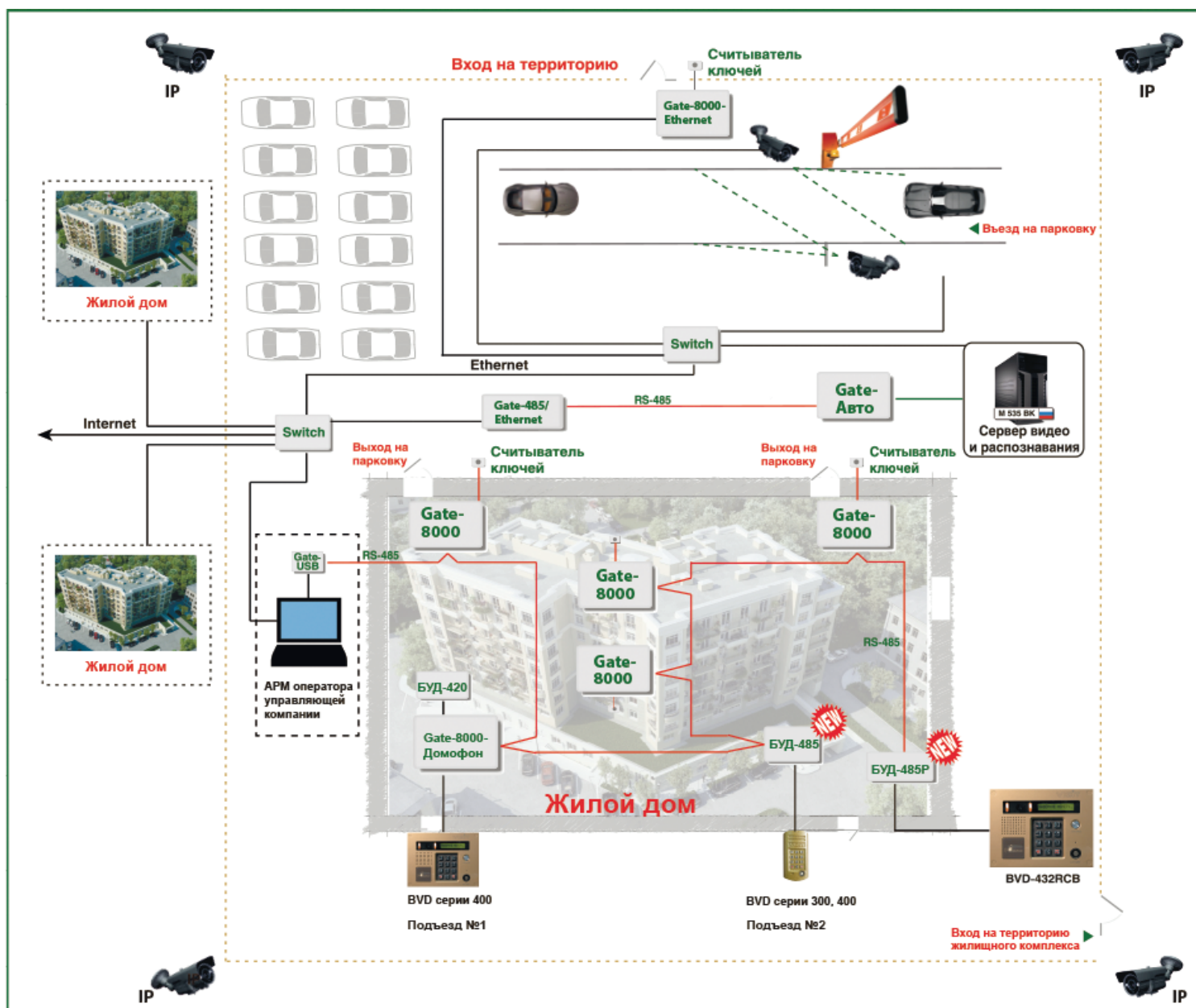
Вариант 2 - Организация АРМа управления и мониторинга домофонов VIZIT

Состав: блоки управления БУД-485 и БУД-485Р и блоки вызова БВД серий 300 и 400, преобразователи интерфейса Gate-USB/485 или Gate-485/Ethernet, сервисное ПО Gate-VIZIT-Commander.



Вариант 3 - Комплексная система мониторинга и безопасности жилищного комплекса

Состав: блоки управления домофонов VIZIT БУД-485 и БУД- 485Р и блоки вызова БВД серий 300 и 400, домофоны VIZIT с БУД-420, специализированные контроллеры Gate-8000-Домофон, ПО Gate-Server-Terminal, контроллеры Gate-8000, Gate-8000-Ethernet, Gate-8000-Авто, Gate-P-4000-Паркинг, преобразователи интерфейса Gate-USB/485 и Gate-485/Ethernet, система IP видеонаблюдения на базе ПО Линия.



Вариант 4 - Перспективная комплексная система управления, мониторинга и безопасности жилищного комплекса VGV-2010 (технология находится в стадии разработки)

Состав: домофоны VIZIT на базе инновационных блоков управления БУД-2010 со специальными интерфейсными шинами, СКУД Gate в составе: ПО Gate-Server-Terminal, контроллеры: Gate-8000, 8000-Ethernet, Паркинг, Авто, преобразователи интерфейса: Gate-USB/485, Gate-485/Ethernet, система IP видеонаблюдения, Web и Mob клиентов на базе ПО VideoNet, универсальные АРМ управления и мониторинга на базе ПО Gate и ПО VideoNet.