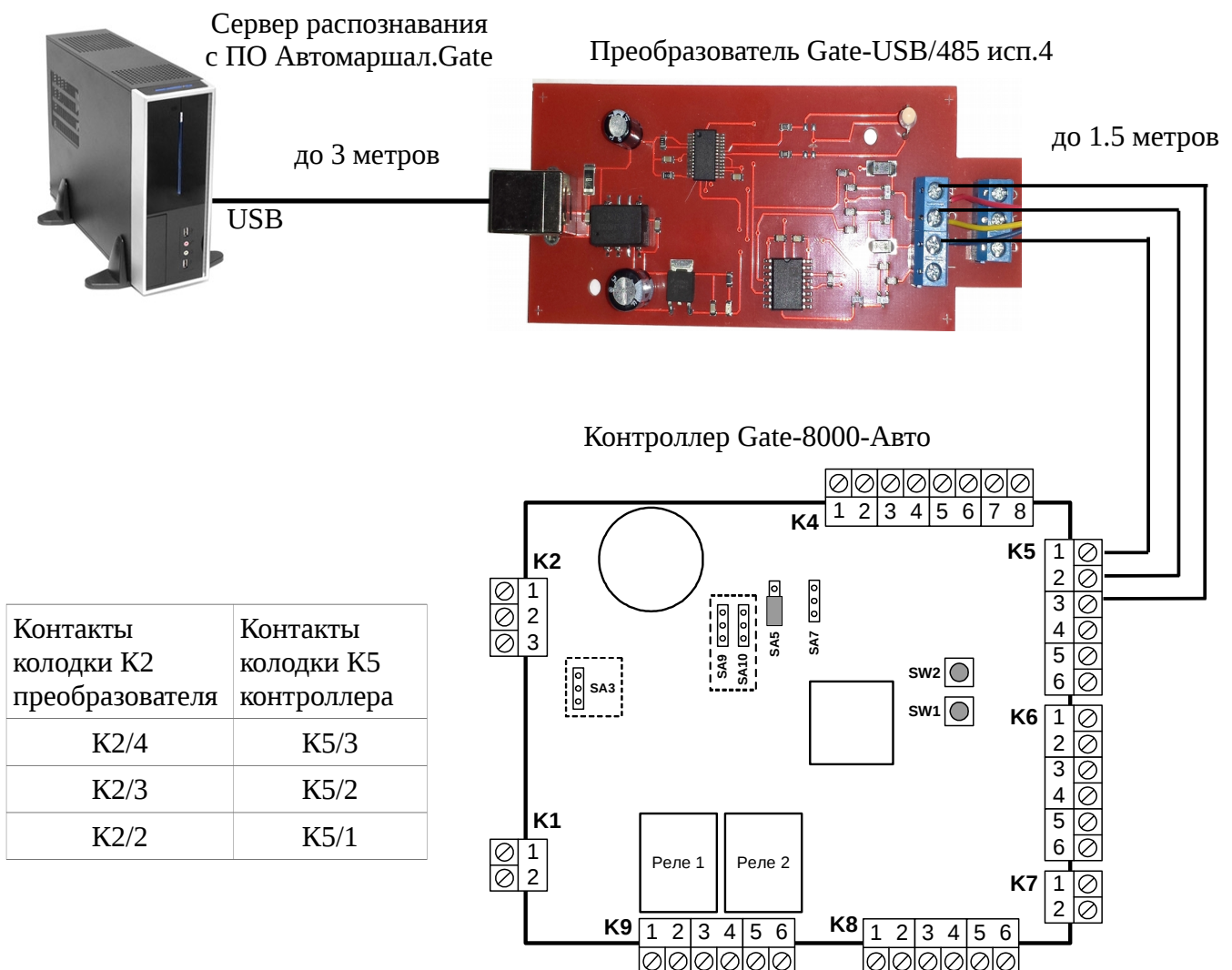


## Инструкция по работе с контроллером Gate-8000-Авто ( версия прошивки не выше 8213/004)

Специализированный контроллер Gate-8000-Авто предназначен для построения точки проезда по автомобильным номерам с использованием серверов распознавания Автомаршал.Gate или Автомаршал. По аппаратной базе специализированный контроллер Gate-8000-Авто полностью идентичен базовому контроллеру Gate-8000 (Gate-8000-Ethernet), однако он имеет особую микропрошивку, реализующую его особые возможности. Контроллер предназначен для работы только с идентификаторами типа автомобильный номер. Контроллер Gate-8000-Авто подключается к серверу распознавания через специальный преобразователь интерфейса, вариант которого зависит от версии прошивки контроллера. В данной технологии сервер распознавания воспринимается контроллером СКУД Gate как считыватель идентификаторов. После захвата и распознавания автомобильного номера на видеоизображении с заданной телекамеры ПО Автомаршал выдает распознанный номер специальной кодовой последовательностью на заданный в настройках СОМ порт (USB разъем). Кодовая посылка распознанного номера через специальный преобразователь интерфейса попадает на вход контроллера Gate-8000-Авто в качестве кода идентификатора. Контроллер проверяет выполнение условий доступа и принимает решение о допуске. При положительном решении, через выходные контакты реле 1, контроллер подает сигнал на открытие шлагбаума (или иного преграждающего устройства).

В зависимости от версии прошивки контроллер имеет различные схемы подключения. Контроллер Gate-8000-Авто с прошивкой не выше 8213/004 подключается к серверу распознавания автономеров через обычный преобразователь интерфейса Gate-USB/485 (исп. 3, 4), но по специальной схеме через дополнительную колодку K2 (находится внутри корпуса преобразователя). В контроллере используется только один (первый, колодка K5) вход для подключения считывателя.



Положение джамперов на плате контроллера:

SA5 – в положении РАБОТА

SA7- в положении интерфейса 1-Wire(TM)

SA9,10 – в положении Однодверный

Ограничения по длинам соединительных кабелей:

USB кабель между сервером распознавания и преобразователем – до 3х метров;

Интерфейсный кабель между преобразователем и контроллером – до 1.5 метров.

Общая схема фрагмента СКУД автомобильного проезда с использованием технологии распознавания автономеров, а также иных дублирующих типов индентификации, приведена на рисунке.

