

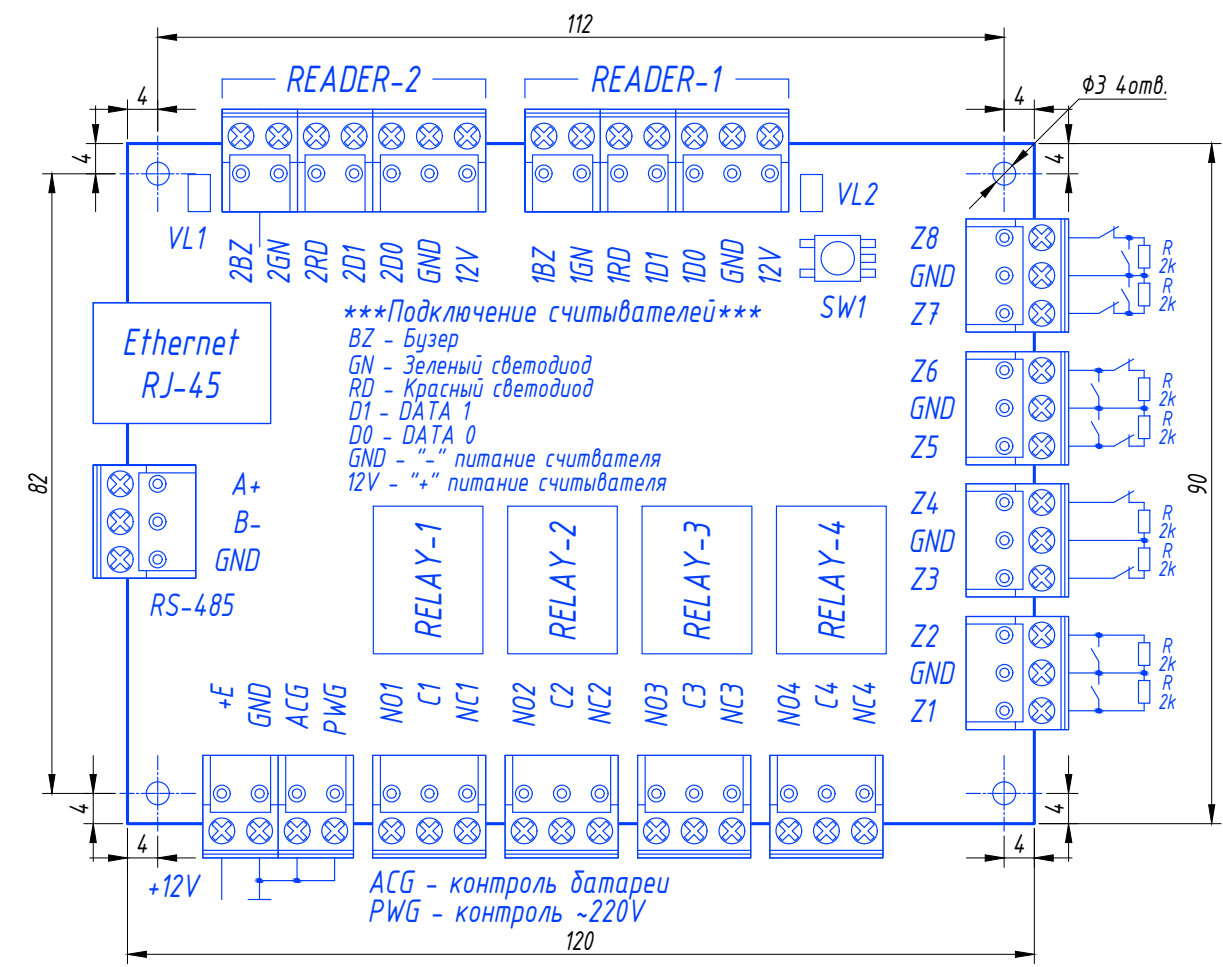
# Контроллер Gate-IP-Base-mod.23

Инд. № подл.
Подпись и дата
Взам. инв. №
Инв. № дубл.
Подп. и дата

Изм.	Кол.уч.	Лист	№ док.	Подп.	Дата


## Контроллер Gate-IP-Base mod.23

### Плата контроллера. Размещение разъемов.

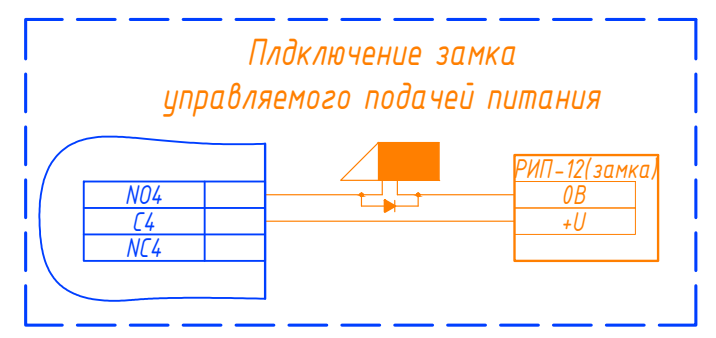
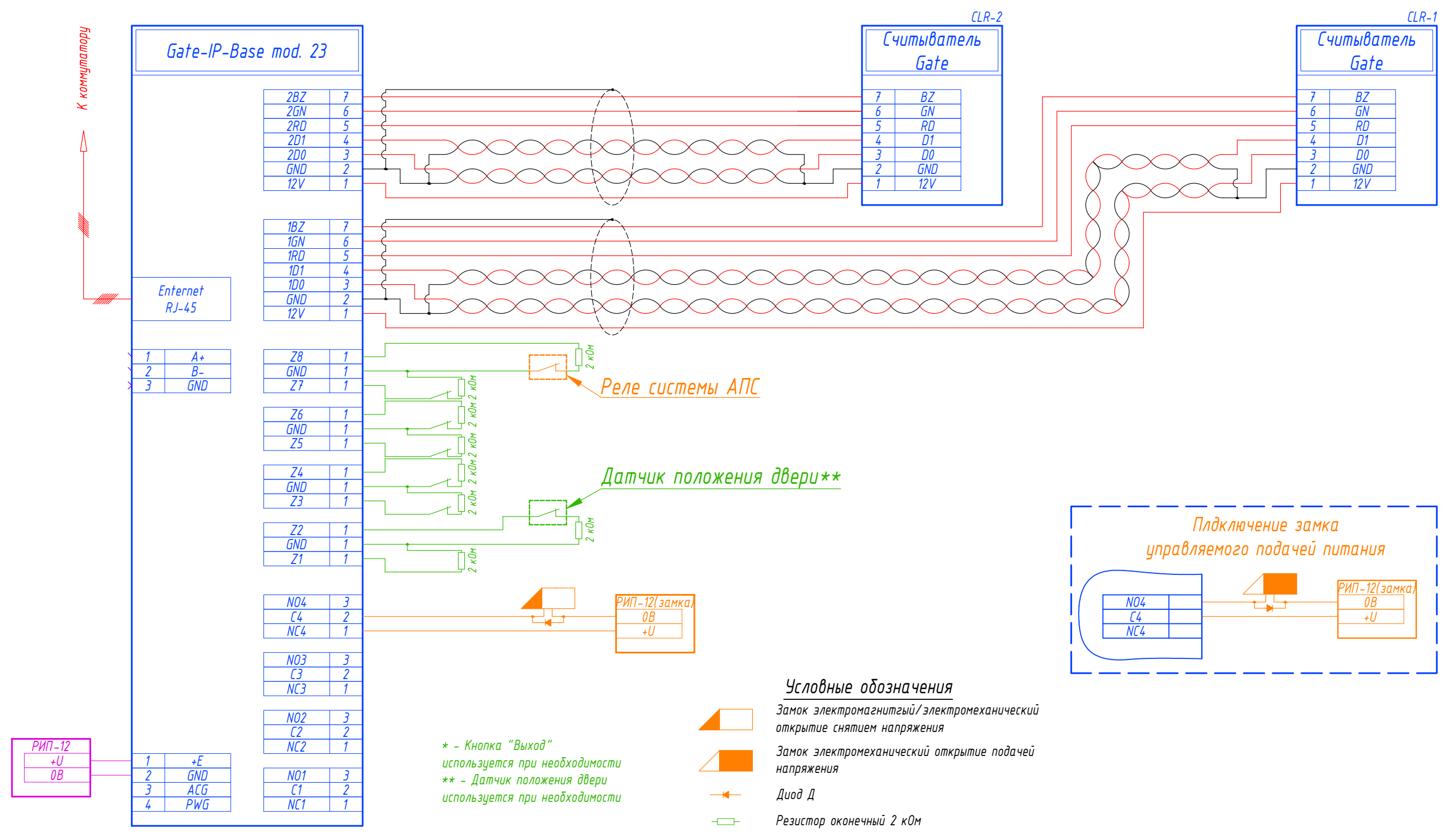


Инд. № подл.	Подпись и дата	Взам. инв. №	Инд. № дубл.

Изм.	Кол.уч.	Лист	№ док.	Подп.	Дата		Лист
							1

# Контроллер Gate-IP-Base mod.23 Одна дверь.

Контроль прохода в двух направлениях (вход и выход)



- Условные обозначения**
- Замок электромагнитный/электромеханический открытие снятием напряжения
  - Замок электромеханический открытие подачей напряжения
  - Диод Д
  - Резистор оконечный 2 кОм
  - Контакт нормально замкнутый
  - Контакт нормально разомкнутый

\* - Кнопка "Выход" используется при необходимости  
 \*\* - Датчик положения двери используется при необходимости

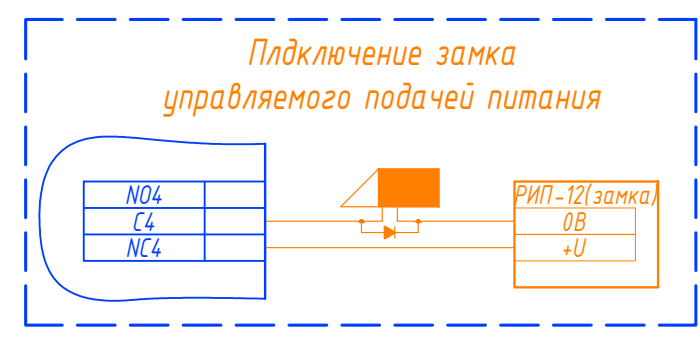
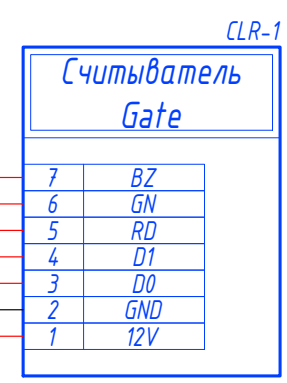
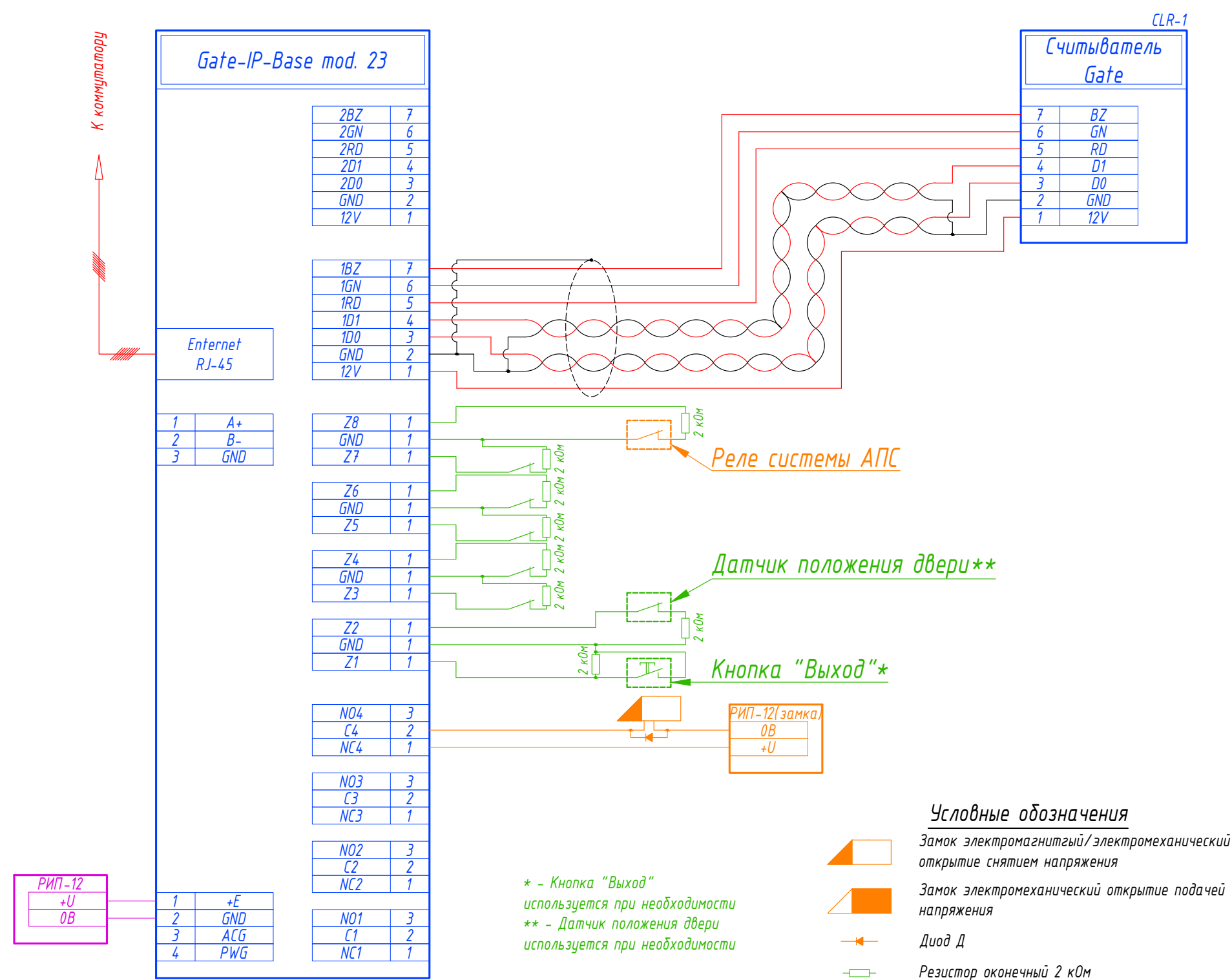
Инд. № подл.	Подпись и дата	Взам. инв. №	Инд. № дубл.	Подп. и дата

Изм.	Кол.уч.	Лист	№ док.	Подп.	Дата	Лист
						2

# Контроллер Gate-IP-Base mod.23

## Одна дверь.

Контроль прохода в одном направлении (вход)



- Условные обозначения**
- Замок электромагнитный/электромеханический открытие снятием напряжения
  - Замок электромеханический открытие подачей напряжения
  - Диод Д
  - Резистор оконечный 2 кОм
  - Контакт нормально замкнутый
  - Контакт нормально разомкнутый

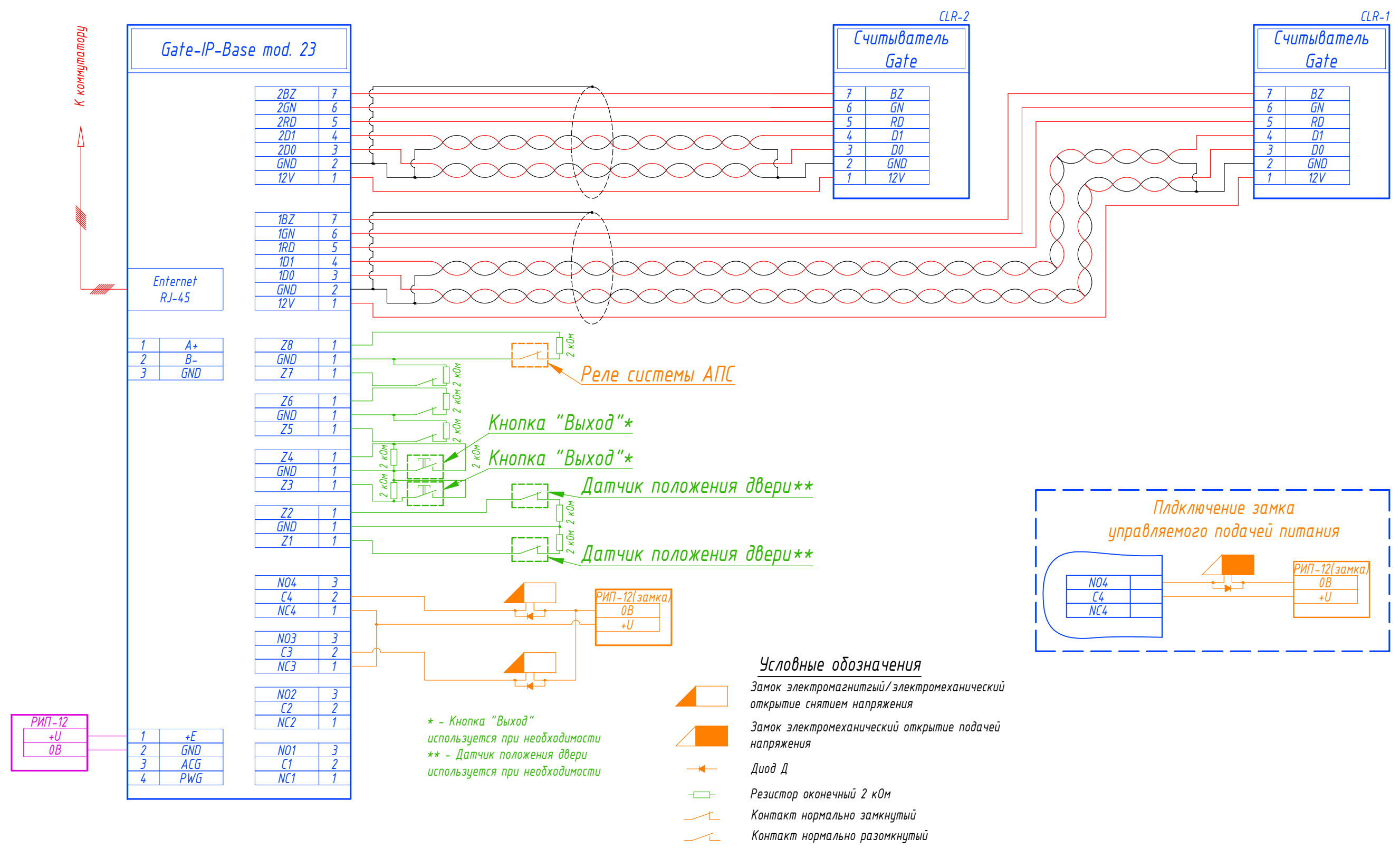
\* - Кнопка "Выход" используется при необходимости  
 \*\* - Датчик положения двери используется при необходимости

Ив. № подл.	Подпись и дата	Взам. инв. №	Ив. № дубл.	Подп. и дата
-------------	----------------	--------------	-------------	--------------

# Контроллер Gate-IP-Base mod.23

## Две двери в режиме шлюз.

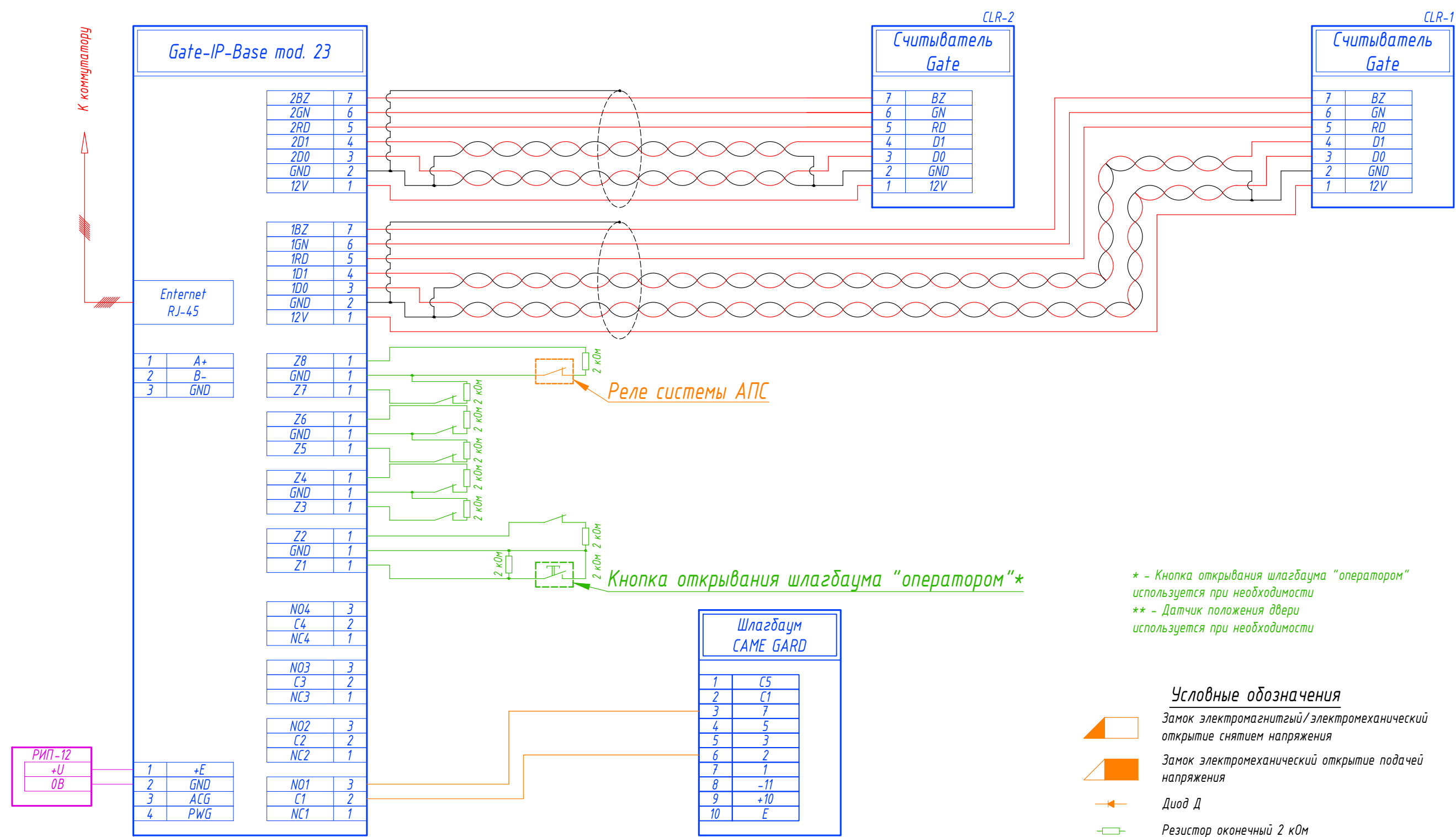
Шлюзовой режим (вход в шлюз с двух сторон)



Инд. № подл.	Подпись и дата	Взам. инв. №	Инд. № дубл.	Подп. и дата

Изм.	Кол.уч.	Лист	№ док.	Подп.	Дата	Лист
						4

# Контроллер Gate-IP-Base mod.23 Шлагбаум САМЕ. Контроль в двух направлениях (въезд и выезд).

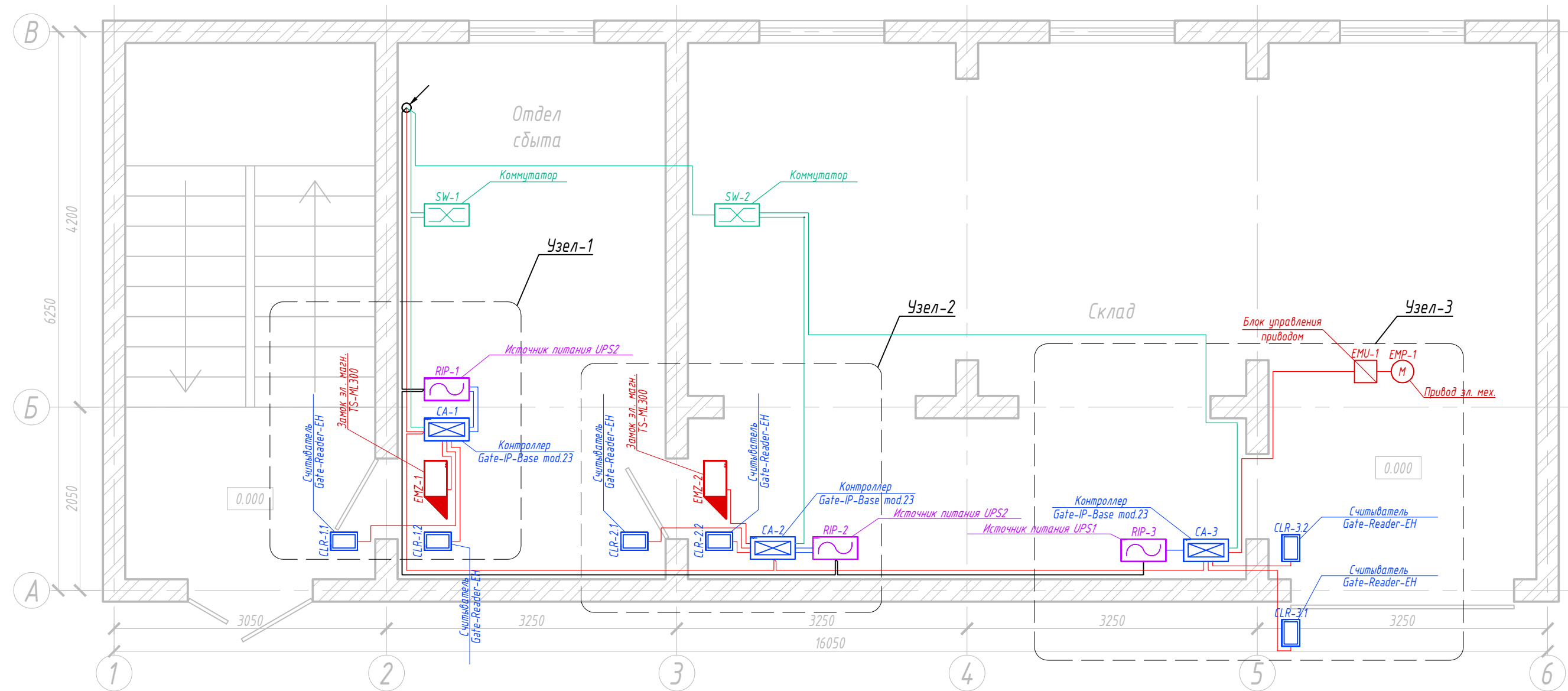


\* - Кнопка открывания шлагбаума "оператором" используется при необходимости  
 \*\* - Датчик положения двери используется при необходимости

- Условные обозначения**
- Замок электромагнитный/электромеханический открытие снятием напряжения
  - Замок электромеханический открытие подачей напряжения
  - Диод D
  - Резистор оконечный 2 кОм
  - Контакт нормально замкнутый
  - Контакт нормально разомкнутый

Инд. № подл.
Подпись и дата
Взам. инв. №
Инд. № дубл.
Подп. и дата

### План 1-го этажа



Потребление. Узел 1.

Поз.	Наименование	Марка	Кол-во	Напряжение питания	Потребляемый ток (мА)
CA-1	Контроллер Gate-IP-Base mod.23	Gate-IP-Base mod.23	1	12	250
CLR-1.2	Считыватель Gate-Reader-EH	Gate-Reader-EH	1	12	50
CLR-1.1	Считыватель Gate-Reader-EH	Gate-Reader-EH	1	12	50
ИТОГО			3		350

Потребление. Узел 2.

Поз.	Наименование	Марка	Кол-во	Напряжение питания	Потребляемый ток (мА)
CA-2	Контроллер Gate-IP-Base mod.23	Gate-IP-Base mod.23	1	12	250
CLR-2.2	Считыватель Gate-Reader-EH	Gate-Reader-EH	1	12	50
CLR-2.1	Считыватель Gate-Reader-EH	Gate-Reader-EH	1	12	50
ИТОГО			3		350

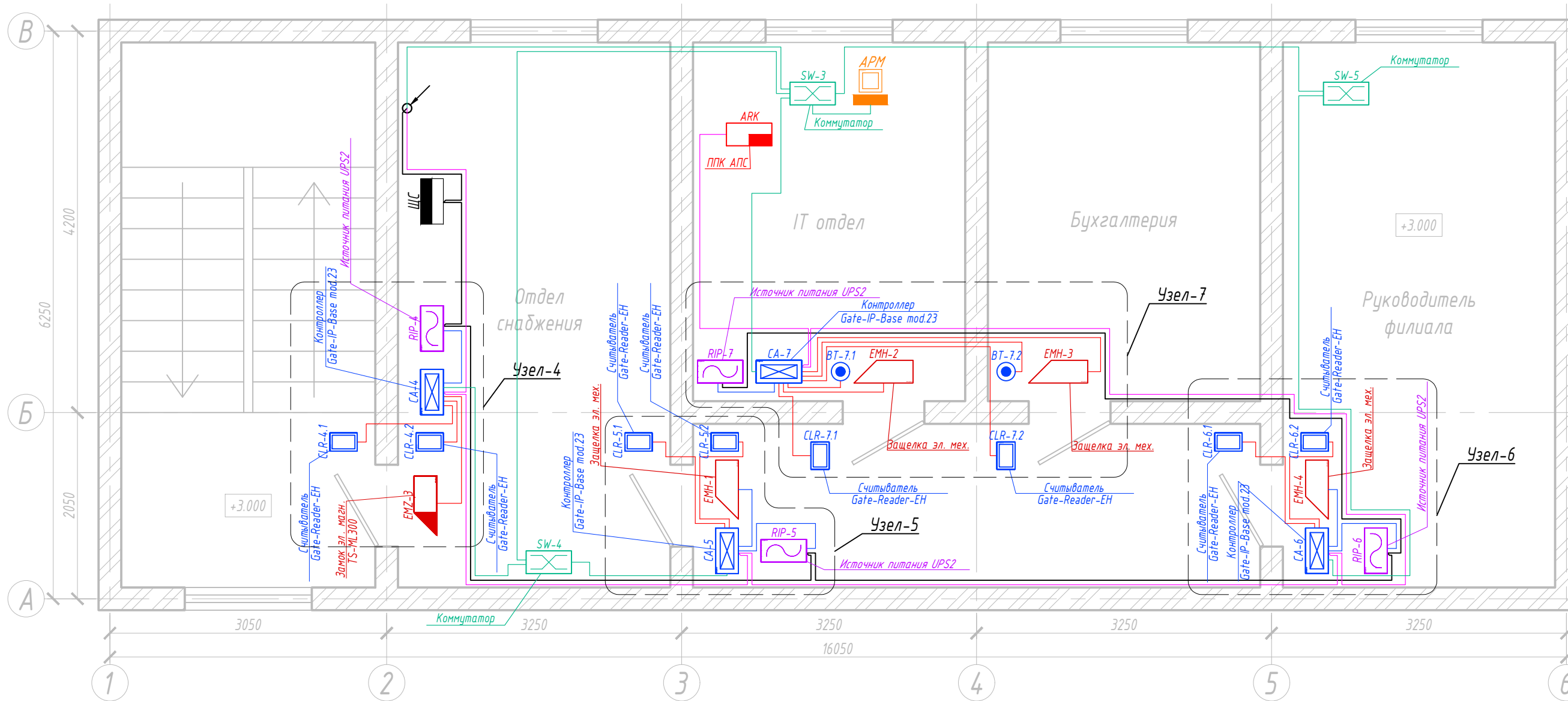
Потребление. Узел 3.

Поз.	Наименование	Марка	Кол-во	Напряжение питания	Потребляемый ток (мА)
CA-3	Контроллер Gate-IP-Base mod.23	Gate-IP-Base mod.23	1	12	250
CLR-3.1	Считыватель Gate-Reader-EH	Gate-Reader-EH	1	12	50
CLR-3.2	Считыватель Gate-Reader-EH	Gate-Reader-EH	1	12	50
ИТОГО			3		350

Ив. № подл. | Подпись и дата | Взам. инв. № | Инв. № дубл. | Подп. и дата

Изм.	Кол.уч.	Лист	№ док.	Подп.	Дата

### План 2-го этажа



Потребление. Узел 4.

Потребление. Узел 5.

Потребление. Узел 6.

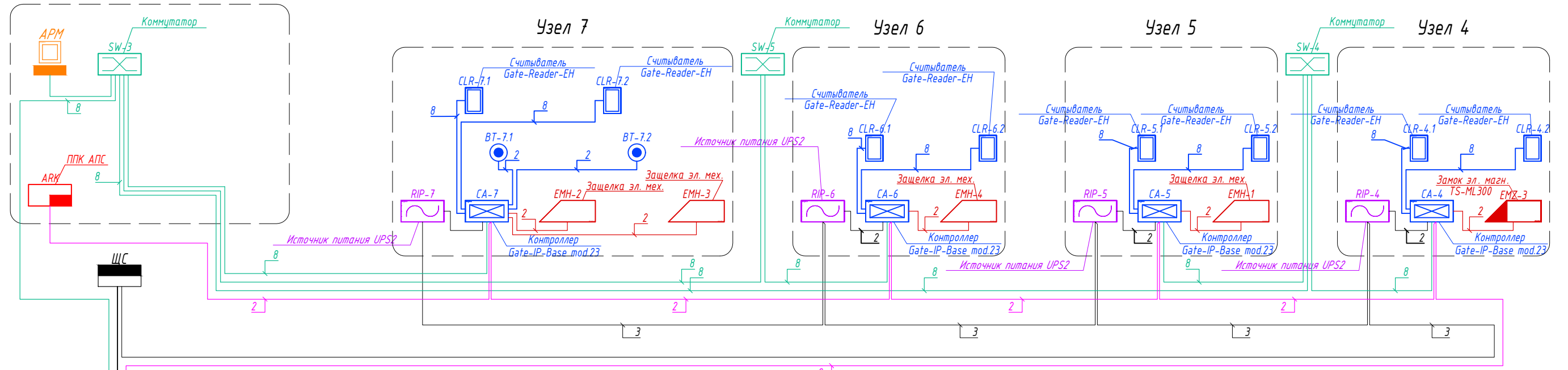
Потребление. Узел 7.

Взам. инв. №	Поз.	Наименование	Марка	Кол-во	Напряжение питания	Потребляем. ток (мА)	Потребление. Узел 4.			Потребление. Узел 5.			Потребление. Узел 6.			Потребление. Узел 7.								
							Поз.	Наименование	Марка	Кол-во	Напряжение питания	Потребляем. ток (мА)	Поз.	Наименование	Марка	Кол-во	Напряжение питания	Потребляем. ток (мА)	Поз.	Наименование	Марка	Кол-во	Напряжение питания	Потребляем. ток (мА)
	CA-4	Контроллер Gate-IP-Base mod.23	Gate-IP-Base mod.23	1	12	250	CA-4	Контроллер Gate-IP-Base mod.23	Gate-IP-Base mod.23	1	12	250	CA-6	Контроллер Gate-IP-Base mod.23	Gate-IP-Base mod.23	1	12	250	CA-7	Контроллер GATE-8000-Ethernet	GATE-IP-Base mod.23	1	12	250
	CLR-4.1	Считыватель Gate-Reader-EH	Gate-Reader-EH	1	12	50	CLR-5.1	Считыватель Gate-Reader-EH	Gate-Reader-EH	1	12	50	CLR-6.2	Считыватель Gate-Reader-EH	Gate-Reader-EH	1	12	50	CLR-7.2	Считыватель GATE-Reader-EH	GATE-Reader-EH	1	12	50
	CLR-4.2	Считыватель Gate-Reader-EH	Gate-Reader-EH	1	12	50	CLR-5.2	Считыватель Gate-Reader-EH	Gate-Reader-EH	1	12	50	CLR-6.1	Считыватель Gate-Reader-EH	Gate-Reader-EH	1	12	50	CLR-7.1	Считыватель GATE-Reader-EH	GATE-Reader-EH	1	12	50
	ИТОГО			3		350	ИТОГО			3		350	ИТОГО			3		350	ИТОГО			3		350

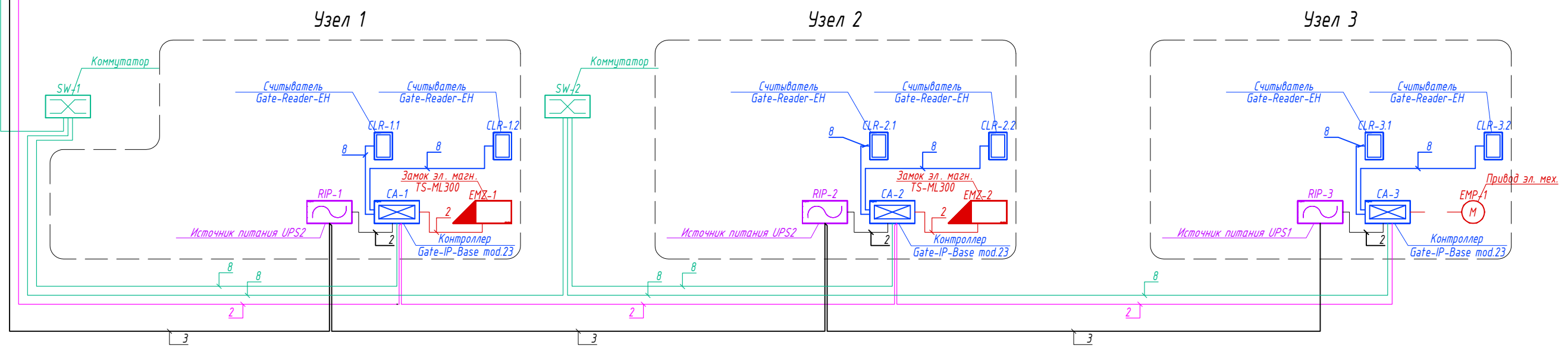
Инд. № подл.	Подп. и дата	Инд. № дубл.	Подп. и дата

# Структурная схема

## Этаж 2



## Этаж 1



Подп. и дата
Инв. № дубл.
Взам. инв. №
Подпись и дата
Инв. № подл.

Изм.	Кол.уч.	Лист	№ док.	Подп.	Дата

## Спецификация

Поз.	Наименование	Кол-во	Изготовитель	Масса (г)
BT-7.1	Кнопка "Выход"	1		
BT-7.2	Кнопка "Выход"	1		
CA-1	Контроллер Gate-IP-Base mod.23	1	ООО "Равелин Лтд"	
CA-2	Контроллер Gate-IP-Base mod.23	1	ООО "Равелин Лтд"	
CA-3	Контроллер Gate-IP-Base mod.23	1	ООО "Равелин Лтд"	
CA-4	Контроллер Gate-IP-Base mod.23	1	ООО "Равелин Лтд"	
CA-5	Контроллер Gate-IP-Base mod.23	1	ООО "Равелин Лтд"	
CA-6	Контроллер Gate-IP-Base mod.23	1	ООО "Равелин Лтд"	
CA-7	Контроллер Gate-IP-Base mod.23	1	ООО "Равелин Лтд"	
CLR-1.1	Считыватель Gate-Reader-EH	1	ООО "Равелин Лтд"	
CLR-1.2	Считыватель Gate-Reader-EH	1	ООО "Равелин Лтд"	
CLR-2.1	Считыватель Gate-Reader-EH	1	ООО "Равелин Лтд"	
CLR-2.2	Считыватель Gate-Reader-EH	1	ООО "Равелин Лтд"	
CLR-3.1	Считыватель Gate-Reader-EH	1	ООО "Равелин Лтд"	
CLR-3.2	Считыватель Gate-Reader-EH	1	ООО "Равелин Лтд"	
CLR-4.1	Считыватель Gate-Reader-EH	1	ООО "Равелин Лтд"	
CLR-4.2	Считыватель Gate-Reader-EH	1	ООО "Равелин Лтд"	
CLR-5.1	Считыватель Gate-Reader-EH	1	ООО "Равелин Лтд"	
CLR-5.2	Считыватель Gate-Reader-EH	1	ООО "Равелин Лтд"	
CLR-6.1	Считыватель Gate-Reader-EH	1	ООО "Равелин Лтд"	
CLR-6.2	Считыватель Gate-Reader-EH	1	ООО "Равелин Лтд"	
CLR-7.1	Считыватель Gate-Reader-EH	1	ООО "Равелин Лтд"	
CLR-7.2	Считыватель Gate-Reader-EH	1	ООО "Равелин Лтд"	
EMH-1	Защелка электромеханическая	1		
EMH-2	Защелка электромеханическая	1		
EMH-3	Защелка электромеханическая	1		
EMH-4	Защелка электромеханическая	1		
EMP-1	Привод эл. мех. секционных ворот	1		
EMU-1	Блок управления приводом	1		
EMZ-1	Замок эл. магнитный TS-ML300	1		
EMZ-2	Замок эл. магнитный TS-ML300	1		
EMZ-3	Замок эл. магнитный TS-ML300	1		
RIP-1	Источник питания UPS2	1	ООО "Равелин Лтд"	5000
RIP-2	Источник питания UPS2	1	ООО "Равелин Лтд"	5000

RIP-3	Источник питания UPS1	1	ООО "Равелин Лтд"	2000
RIP-4	Источник питания UPS2	1	ООО "Равелин Лтд"	5000
RIP-5	Источник питания UPS2	1	ООО "Равелин Лтд"	5000
RIP-6	Источник питания UPS2	1	ООО "Равелин Лтд"	5000
RIP-7	Источник питания UPS2	1	ООО "Равелин Лтд"	5000
SW-1	Коммутатор	1		
SW-2	Коммутатор	1		
SW-3	Коммутатор	1		
SW-4	Коммутатор	1		
SW-5	Коммутатор	1		
APM	Программное обеспечение GATE	1	ООО "Равелин Лтд"	
ЩС		1		

### Условные обозначения:

	Компьютер с ПО GATE
	Коммутатор
	Преобразователь интерфейса Gate-485/Ethernet
	Контроллер GATE-IP-Base mod.23
	Считыватель GATE-Reader-Multi-Plus
	Кнопка "Выход"
	Замок эл. магнитный
	Защелка электромеханическая
	Источник питания UPS2
	Блок управления приводом ворот
	Привод эл. мех. секционных ворот
	Прибор приемно-контрольный АПС
	Щит силовой

Инд. № подл.	Подпись и дата	Взам. инв. №	Инд. № дубл.	Подп. и дата

Изм.	Кол.уч.	Лист	№ док.	Подп.	Дата	Лист
						9