

Совмещенный радиоканальный считыватель

Gate-RX-Duo

Паспорт



1. Назначение

Совмещенный радиоканальный считыватель Gate-RX-Duo предназначен для работы в составе систем контроля и управления доступом в жилые и производственные помещения совместно с радиобрелоками Gate-TX-Duo. Считыватель является специализированным радиоприемным устройством с двумя каналами разного типа: считывания радиобрелоков разрешенного диапазона 433 МГц; считывания номеров телефонов входящих звонков сети GSM. По первому каналу считыватель обеспечивает прием сигнала радиобрелока Gate-TX-Duo, преобразование его в код формата Wiegand-26 и передачу его в контроллер СКУД. По второму каналу считыватель принимает входящий звонок, считывает номер телефона, сбрасывает звонок, преобразует номер телефона в кодовую посылку в формате Wiegand-48.

2. Технические характеристики

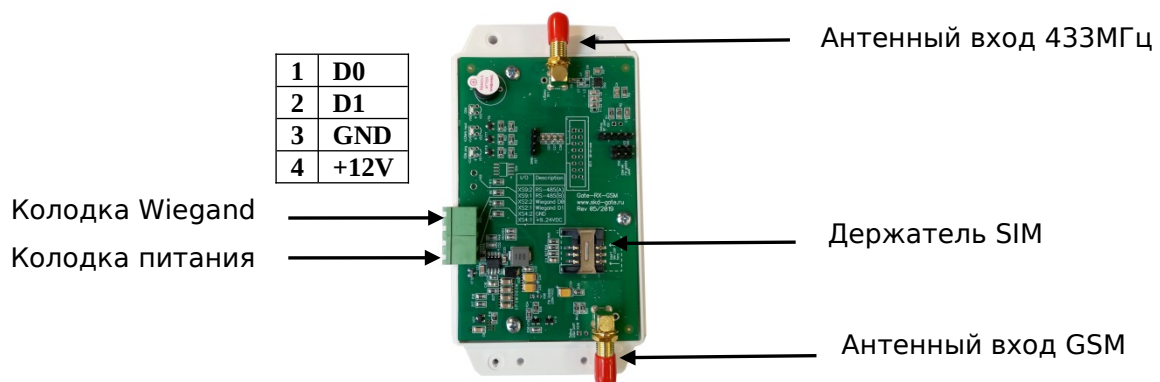
Напряжение питания	12 В пост.тока ± 10%.
Потребляемый ток	не более 1 А
Температура	от - 20°C до +50°C
Относительная влажность	не более 90% (без конденсата)
Габариты, мм (ШxВxГ)	75x135x35
Рабочая частота: 1 канал	433,92 МГц
2 канал	GSM
Тип антенных разъемов	SMA - F
Выходной интерфейс: 1 канал	Wiegand-26
2 канал	Wiegand-48



Зона уверенного приема сигнала радиобрелока (прямая видимость) с внешней антенной - до 30 м (зависит от типа антенны и радиочастотной обстановки).

3. Конструкция и подключение

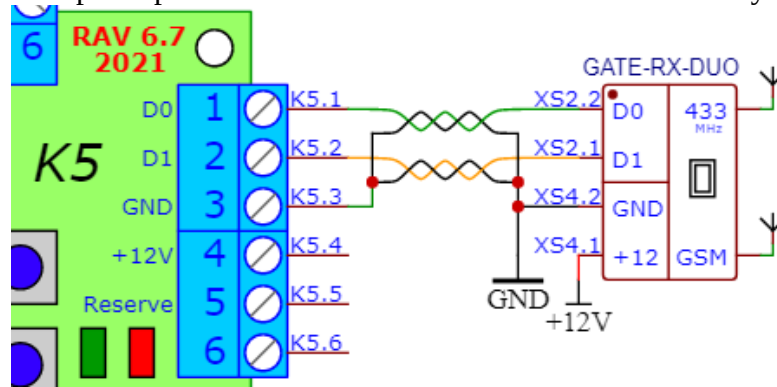
На плате считывателя расположены колодки для подключения питания (GND, +12В) и информационной шины (сигналы DATA0 и DATA1) для подключения к Wiegand входу контроллера СКУД. Для подключения внешних антенн на плате размещены разъемы SMA-F. Для установки SIM карты имеется держатель карты стандарта mini. Имеется звуковая и световая индикация.



Корпус считывателя предусматривает варианты крепления под винт или на DIN рейку. Максимальная длина кабеля UTP 5 кат. для подключения считывателя к контроллеру СКУД — до 50 метров.

Питание считывателя рекомендуется осуществлять непосредственно от клеммы общего с контроллером БП.

При подключении к контроллерам Gate-8000 и Gate-8000-Ethernet используется схема:



Внимание:

Если данный считыватель планируется к использованию не в составе СКУД Gate (с подключением к контроллерам Gate-8000, Gate-8000-Ethernet, Gate-4000-Ethernet), а в составе другой СКУД, то рекомендуется:

- питание считывателя так же использовать не с колодки контроллера, а от общего БП;
- проверить и убедиться, что используемый контроллер доступа способен принимать как Wiegand-26, так и Wiegand-48. Если Wiegand-48 не поддерживается, то номера телефонов будут поступать в СКУД в неполном или искаженном виде.

4. Монтаж считывателя

Установка считывателя должна производиться в защищенном от влаги и атмосферных воздействий месте на расстоянии не менее одного метра от силовых кабелей и иных источников электромагнитного излучения. Установка считывателя в замкнутом металлическом объеме (электрошкафы, боксы) требует подключения выносной внешней антенны. Дальность приема кодов радиобрелоков указана с учетом благоприятной радиочастотной обстановки в месте эксплуатации. В качестве внешних антенн целесообразно использовать любые готовые антенны диапазонов 433МГц и GSM с требуемыми удлинителями.

5. Комплект поставки.

Считыватель — 1шт, паспорт — 1шт; упаковка — 1шт.

SIM карта и антенны диапазонов 433МГц и GSM в комплект не входят.

6. Гарантийные обязательства

Производитель гарантирует соответствие изделия Gate-RX-Duo (Gate-RX исп. Duo) требованиям безопасности и электромагнитной совместимости при соблюдении Покупателем правил транспортирования, хранения и эксплуатации изделия. Гарантийный срок эксплуатации изделия составляет 5 лет с даты продажи. Технический срок службы — 8 лет. Гарантийный ремонт производится в мастерской Производителя. Кроме гарантий, указанных выше, Производитель не предоставляет никаких других гарантий относительно совместимости данного изделия с изделиями, произведенными другими изготовителями, а также гарантий годности изделия для целей, не предусмотренных эксплуатационной документацией на данное изделие. В максимальной степени, допустимой действующим законодательством, Производитель не несет ответственности ни за какие прямые или косвенные убытки Покупателя, включая убытки от потерь прибыли и информации, убытки от простоя, упущенную выгоду и другие убытки, связанные с использованием или невозможностью использования изделия, в том числе из-за возможных ошибок и сбоев в работе программного обеспечения системы. Гарантия не распространяется на изделия имеющие механические повреждения корпуса, следы постороннего вмешательства или ремонта, а также имеющие повреждения и неисправности, вызванные действием непреодолимой силы (стихийных бедствий, вандализма и т.д.) или сторонних обстоятельств (электрических разрядов, попадания внутрь жидкостей и т.п.).

Производитель: Gate www.skd-gate.ru