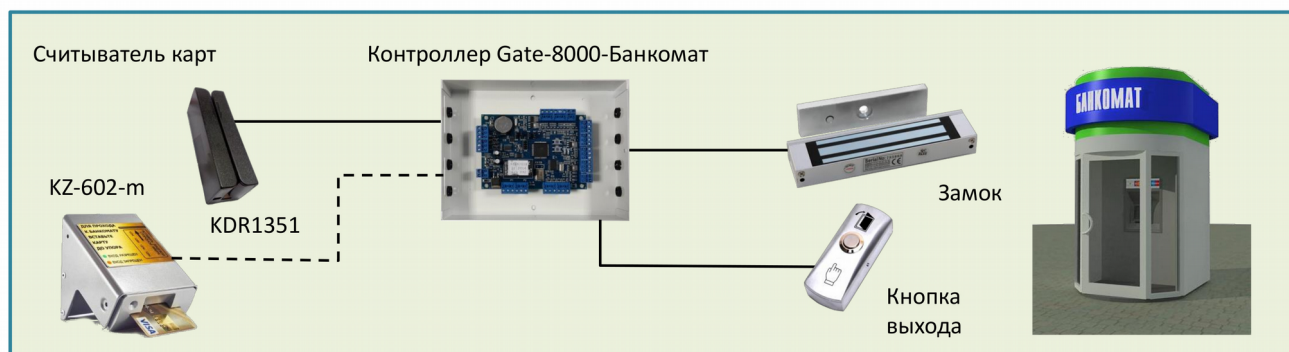


Контроллер GATE-8000-Банкомат

Контроллер Gate-8000-Банкомат предназначен для организации автономной точки ограничения доступа в помещение банкомата по банковским картам с магнитной полосой или контактором. Для чтения банковских карт с магнитной полосой используются считыватели KDR-1351 (1321) или KZ-602-M. Считыватель KZ-602-M дополнительно может считывать данные через контактор карты. Указанные считыватели обеспечивают считывание второй дорожки магнитной полосы со служебной информацией карты и передачу данных в контроллер. Контроллер не хранит никаких идентификаторов, а только анализирует структуру полученных данных. В случае корректной структуры данных контроллер включает реле и обеспечивает открывание замка для входа в помещение банкомата. Выход из помещения осуществляется по кнопке.



Контроллер Gate-8000-Банкомат является автономным специализированным устройством, имеет ограниченные настройки, не поддерживает работу по сети. Единственным параметром, требующим настройки в зависимости от исполнительного устройства, является время срабатывания реле. Данная настройка осуществляется средствами автономного программирования согласно п.8 (режим 4) типового паспорта на контроллер Gate-8000.

Требуемое рабочее положение джамперов на плате контроллера:

Режим работы: однодверный. Тип считывателей: Wiegand-26. Режим контроллера: Работа

Таблица подключения считывателя магнитных карт KDR-1351 (1321) и KZ-602-M к контроллеру Gate-8000-Банкомат

Колодка K5 Gate-8000-Банкомат N контакта	Наименование сигнала	KDR-1351 Цвет провода (7 пров.)	KDR-1321 Цвет провода (5 пров.)	KZ-602-M
K5/1	CLK (RCL:ReadClock)	синий	желтый	синий
K5/2	DATA (RDT:ReadDataPulse)	зеленый	оранжевый	оранжевый
K5/3	GND	черный	черный	б/с, б/о, б/к
K5/4	+12V	Красный (см. Примечание!)	Красный (см. Примечание!)	коричневый, зеленый
K5/6	индикация			бело-зеленый

Примечание:

Внимание! Штатное питание считывателей KDR +5вольт. Указанное подключение возможно только после доработки считывателя под питание +12вольт!

Схема подключения считывателя магнитных банковских карт KDR-1351

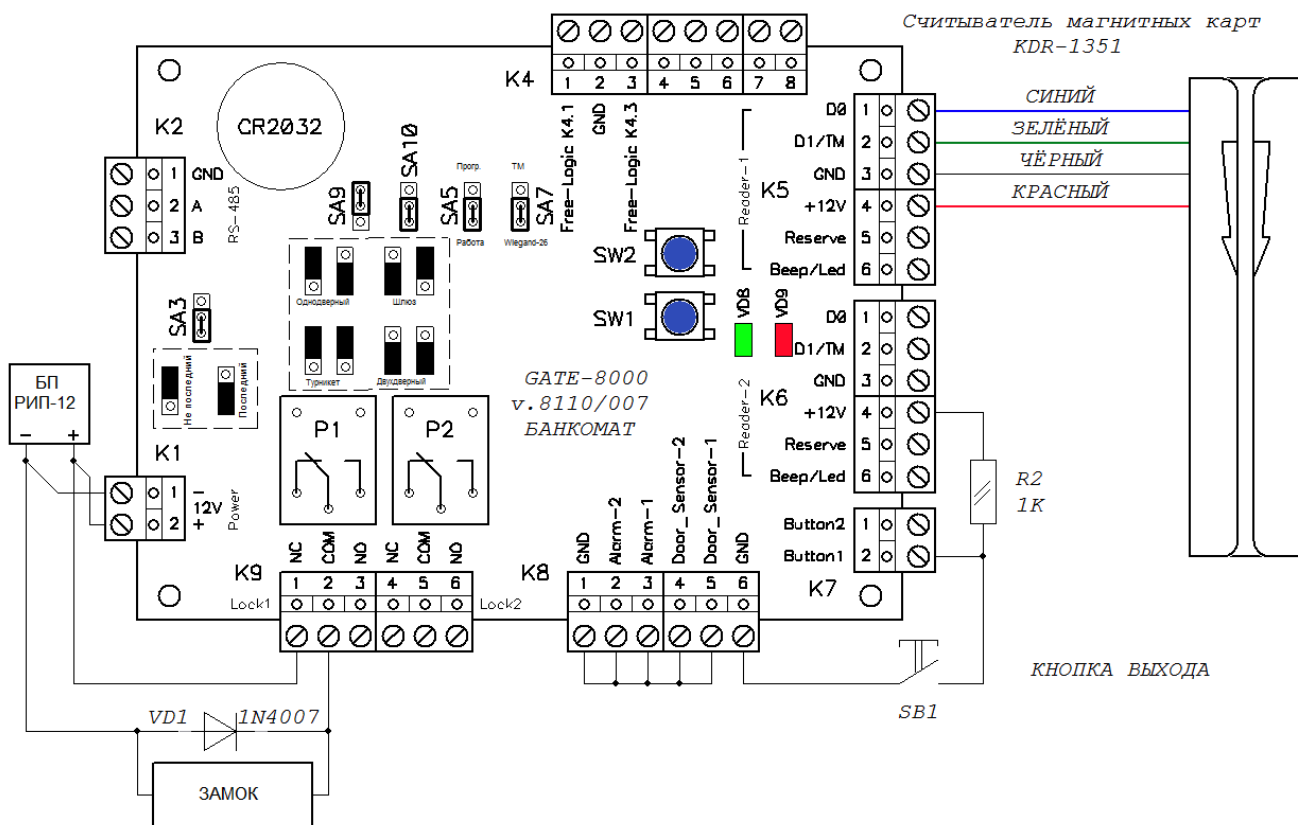


Схема подключения универсального считывателя банковских карт KZ-602-M

