

Gate-Wiegand-Long

Специализированный комплект преобразователей Wiegand/RS485 для удлинения интерфейса Wiegand

Паспорт и инструкция по эксплуатации
Санкт-Петербург
2023



Декларация о соответствии
EAЭС N RU Д-RU.PA05.B.00046/23

Введение

Двухканальный специализированный комплект преобразователей Gate-Wiegand-Long предназначен для использования в системах контроля доступа в случае необходимости увеличения дальности передачи кода по интерфейсу Wiegand до 1000 метров.

ВАЖНО: Разработчики комплекта обращают внимание инсталляторов, что использовать данный инструмент целесообразно только при реально обоснованной необходимости и только квалифицированными специалистами, понимающими все сопутствующие условия, требования и возможные проблемы схем подключения с удалением считывателя от контроллера СКУД и исполнительного устройства.

Особенности комплекта

Двухканальный специализированный комплект преобразователей Gate-Wiegand-Long состоит из передатчика TX и приемника RX.

Задача удлинения интерфейса Wiegand решается путем преобразования интерфейса Wiegand считывателя в RS-485, и обратно в Wiegand - для подключения ко входу контроллера СКУД. В качестве преобразователя-передатчика TX (Wiegand в RS) и преобразователя-приемника RX (RS в Wiegand) используется аппаратная платформа типового контроллера Gate-8000 с загруженной в нее специализированной микропрограммой приемника или передатчика. Оба преобразователя двухканальные, причем эти каналы независимы.

Преобразователь-передатчик (TX) обеспечивает прием Wiegand кода от считывателя, его преобразование и передачу по интерфейсу RS-485 в сторону приемника RX. Преобразователь-приемник (RX) обеспечивает прием кода от передатчика по RS-485, его преобразование и передачу по интерфейсу Wiegand в контроллер СКУД. В приемнике предусмотрен специальный инструмент тестирования связи с передатчиком по линии RS-485.

Технические характеристики преобразователя (RX, TX)

Напряжение питания	12 ± 0,3 V DC
Потребляемый ток	не более 90 мА
Интерфейс подключаемых считывателей	Wiegand 26 - 64
Скорость обмена по RS-485	19200 бит/с
Температура окружающей среды	от +5° до +50°C
Относительная влажность	не более 90 %
Габариты корпуса ШxВxГ мм	200 x 155 x 40

Подключение оборудования

Размещение оборудования

Установка преобразователей и прокладка коммуникационного кабеля должны быть на расстоянии не менее 1м от силовых линий и источников сильных электромагнитных излучений. Место установки преобразователей должно быть защищено от прямого попадания влаги и атмосферных осадков на корпус контроллера.

Подключение питания

Преобразователь TX и подключенные к нему считыватели, запитываются от одного блока питания. Для исключения возможности отключения контроллера и считывателей при пропадании сетевого напряжения, рекомендуется использовать источник бесперебойного питания. Максимальная удаленность блока питания от преобразователя зависит от используемого кабеля. Максимальная длина кабеля питания при сечении жилы 0,75 кв.мм — не более 10 метров. Для подключения питания используется колодка K1. Правильное подключение блока питания соответствует включению на плате красного светодиода VD4.

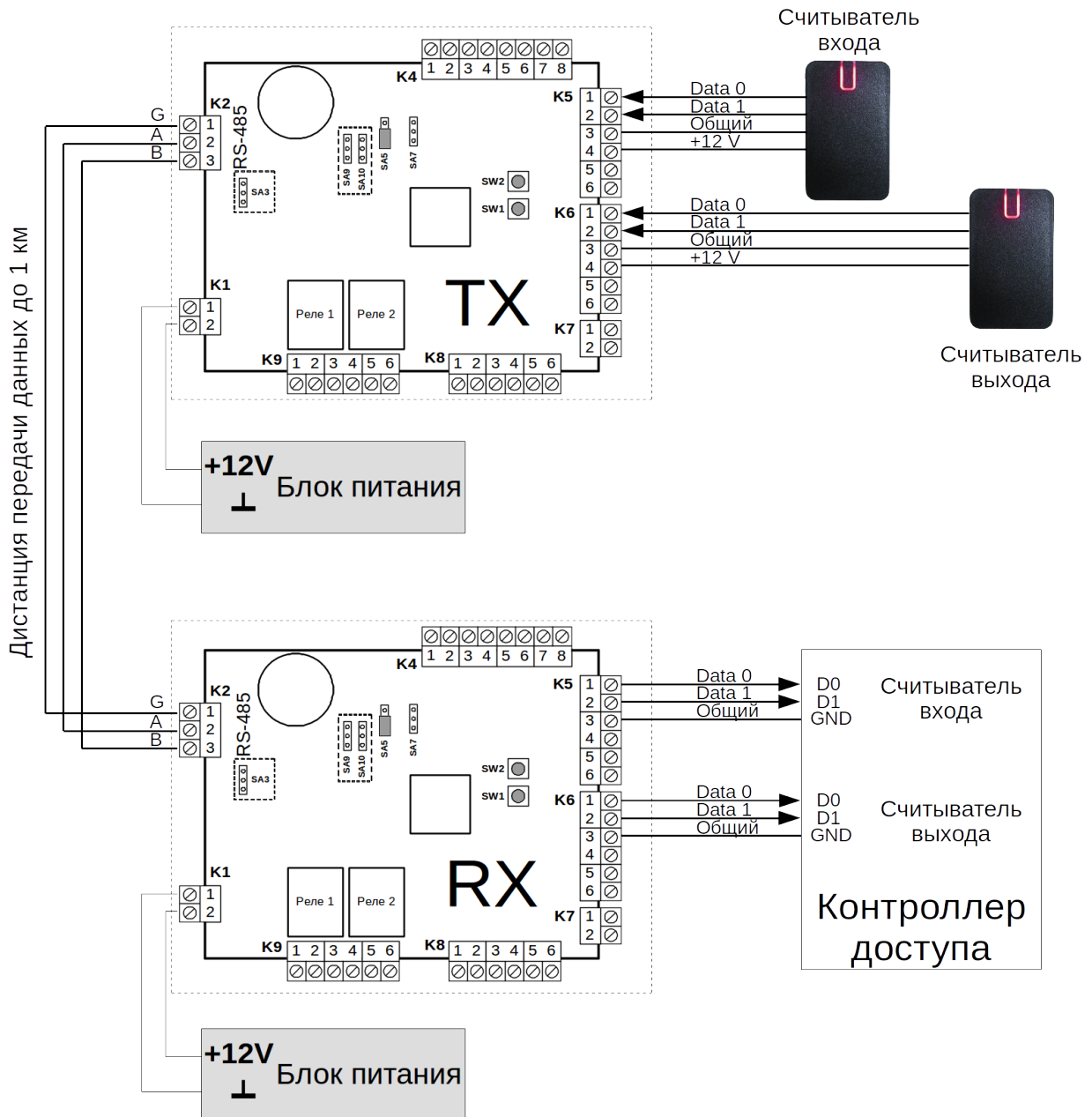
Подключение преобразователей друг к другу

Для соединения преобразователей между собой по интерфейсу RS-485 используются колодки K2. Преобразователи между собой подключаются в отдельную линию интерфейса RS485, как показано на схеме. К данной линии интерфейса не должно быть подключено никаких сторонних устройств. Коммутация преобразователей между собой выполняется кабелем "витая пара пятой категории" или специальным симметричным кабелем для промышленного интерфейса RS-485 одиночной прокладки (КИС, КИП и др.). Провода А и В должны находиться в одной паре (должны быть повиты между собой). Длина линии не должна превышать 1000 метров. Для тестирования линии связи RS-485 необходимо нажать кнопку SW1 на плате преобразователя-приемника RX. При этом на плате кратко загорается красный светодиод VD9, что свидетельствует о формировании и отправке в сторону передатчика TX тестового пакета. Преобразователь-передатчик TX обрабатывает полученный тестовый пакет и отправляет его обратно в сторону приемника RX. При благополучном получении тестового пакета на плате приемника RX загорается зеленый светодиод VD8.

Подключение считывателей и контроллера СКУД

Для подключения считывателей к преобразователю TX, а также для подключения преобразователя RX ко входам контроллера СКУД, используются колодки K5, K6. Считыватели подключаются к преобразователю-передатчику TX по приведенной схеме.

Тип интерфейса Wiegand на выходе преобразователя-приемника RX соответствует типу интерфейса Wiegand, принятому на вход преобразователя-передатчика TX.



Гарантийные обязательства

Производитель гарантирует соответствие изделия ТУ, требованиям безопасности и электромагнитной совместимости при соблюдении Покупателем правил транспортирования, хранения, монтажа и эксплуатации изделия. Гарантийный срок эксплуатации изделия составляет 12 месяцев с даты продажи, если иное не было оговорено в договоре поставки. Гарантийный ремонт производится в мастерской Производителя. Фирма - изготовитель имеет право вносить в конструкцию изделия изменения, не влияющие на основные технические параметры изделия.

Кроме гарантий, указанных выше, Производитель не предоставляет никаких других гарантий относительно совместимости данного изделия с изделиями, произведенными другими изготовителями, а также гарантий годности изделия для целей, не предусмотренных эксплуатационной документацией на данное изделие.

В максимальной степени, допустимой действующим законодательством, Производитель не несет ответственности ни за какие прямые или косвенные убытки Покупателя, включая убытки от потерь прибыли и информации, убытки от простоя, упущенную выгоду и другие убытки, связанные с использованием или невозможностью использования изделия.

Гарантия не распространяется на изделия имеющие механические повреждения, следы постороннего вмешательства или ремонта, а также имеющие повреждения и неисправности, вызванные неправильным подключением и эксплуатацией, несоблюдением требований данного руководства, действием непреодолимой силы (стихийных бедствий, вандализма и т.д.) или сторонних обстоятельств (скачков напряжения электропитания, электрических разрядов, попадания внутрь жидкостей, инородных предметов и т.д.).