

# Контроллер доступа

Паспорт и инструкция по установке

# Gate-4000-Ethernet



Внимание! Перед монтажом и подключением контроллера следует внимательно изучить руководство по эксплуатации, размещенное на сайте <http://skd-gate.ru>. Монтаж, подключение и настройка контроллера должны проводиться только уполномоченными и квалифицированными специалистами.

## 1. Назначение

Контроллер Gate-4000-Ethernet предназначен для работы в составе системы контроля и управления доступом под управлением ПО верхнего уровня. Контроллеры объединяются в системе по компьютерной сети Ethernet.

## 2. Технические характеристики

- Напряжение питания - 12 В; Максимальный ток потребления - 100 мА
- Амплитуда пульсаций источника питания постоянного тока, не более 500 мВ
- Порт подключения одного считывателя с протоколом Wiegand 48 автомат (любая длина обрезается или дополняется до 48 бит), стандартный Wiegand-26
- Одно выходное реле (NO, NC, COM) 24 В / 5 А
- Один транзисторный выход (управление джампером LOCK), дублирующий реле
- Порт Ethernet (4 wire), розетка RJ45 с индикацией
- Энергонезависимая память: количество идентификаторов - 8000, событий - 4000
- Габаритные размеры корпуса, мм (ШхВхГ) - 75х135х35
- Тип крепления - под винт / на DIN рейку
- Климатическое исполнение – УХЛ 4.2 по ГОСТ 15150-69 в диапазоне температур от 0 до +55° С при относительной влажности до 80 % без конденсата.



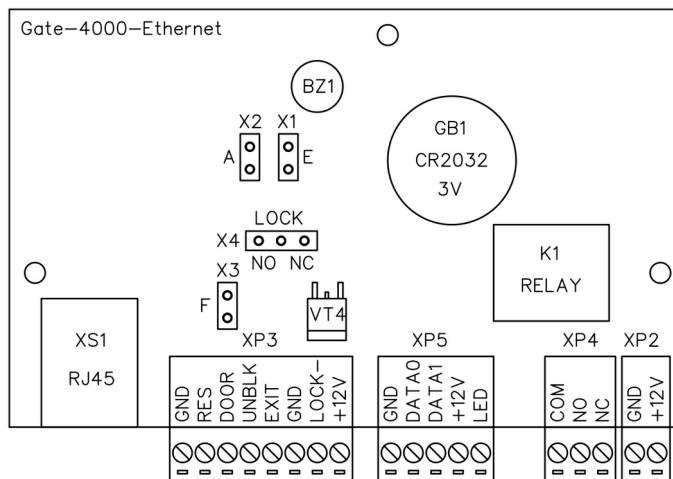
## 3. Комплект поставки:

контроллер - 1 шт.; диод 1N4001 - 1 шт.; паспорт 1 шт.; упаковка - 1 шт.

## 4. Назначение контактов внешних разъёмов и режимы индикации:

XP2	Питание	XP4	Выходное реле	XP5	Вход для считывателя
1	GND	1	COM	1	GND
2	+12V	2	NO	2	DATA 0
		3	NC	3	DATA 1
				4	+12R
				5	LED

XP3	Служебные контакты
1	GND земля
2	RES резервный контакт
3	DOOR датчик прохода (геркон)
4	UNBLK внешний сигнал разблокировки при снятом джампере F (X3)
5	EXIT кнопка ВЫХОД
6	GND земля
7	LOCK- замок -
8	+12V замок +



## Режимы работы светодиода:

- Ждущий режим: короткие вспышки раз в 3 секунды (100 мс включен, 2900 мс выключен)
- «Пожарное» открытие и режим всегда открыто: длинные вспышки раз в секунду (800 мс включен, 200 мс выключен)
- Приём кода по Wiegand: светодиод включен от начала импульсов + 1 секунда от последнего импульса
- Штатное открывание замка: частое мерцание (70 мс включен, 70 мс выключен)

## 5. Начальное подключение и настройка контроллера

Для повышения защищенности контроллера от НСД доступность web-интерфейса задается оператором с помощью джампера - А (X2): джампер надет - web страница доступна; джампер снят - web страница не активна. После завершения всех начальных настроек, при вводе в эксплуатацию, рекомендуется снять джампер А(X2).

В web-интерфейсе доступны ограниченные первичные настройки и инструменты:

- Обновление ПО (используется при необходимости обновления прошивки контроллера);
- Настройка звука (по умолчанию звук выключен);
- Настройка входа Логин / Пароль. **Для обеспечения безопасности рекомендуется поменять логин и пароль;**
- Сетевые настройки.

Контроллер поставляется с сетевыми настройками по умолчанию: IP-адрес 192.168.0.66, маска подсети 255.255.255.0, основной шлюз 192.168.0.1, порт 5000; звук — выключен; логин/пароль web-интерфейса: admin/admin. Настройка сетевых параметров осуществляется через Web-интерфейс или штатную утилиту «Gate-Ethernet Configuration Tool»:

- Подключить контроллер к питанию и сети Ethernet (загрузка микропрограммы занимает около 3 с);
- Подключиться через Web-интерфейс по заводскому ip-адресу 192.168.0.66; логин:admin, пароль:admin;
- Произвести необходимые настройки и сохранить их (при этом происходит перезагрузка контроллера).

## 6. Настройка режимов и эксплуатация

Настройка остальных параметров и эксплуатация контроллера осуществляется через штатное ПО Gate-Server-Terminal по общей инструкции.

## 7. Сброс в заводские настройки

Для сброса сетевых настроек и пароля на web странице следует: выключить питание устройства; установить джампер "E"(X1); включить питание; контроллер начнёт издавать короткие звуковые сигналы; через 5 секунд снять джампер E. После этого контроллер в течение 3 секунд перезагрузится с заводскими параметрами по умолчанию.

**8. Техническое обслуживание и ремонт**

Гарантийное и послегарантийное обслуживание контроллеров Gate-4000-Ethernet выполняется сервисной службой производителя или уполномоченными организациями.

**9. Хранение**

Срок хранения приборов — не более девяти месяцев с момента изготовления при температуре воздуха от 5 до 50 °С, относительной влажности до 80 % и отсутствии в воздухе кислотных и щелочных и других активных примесей.

**10. Гарантийные обязательства**

Производитель гарантирует соответствие изделия Контроллера Gate-4000-Ethernet требованиям безопасности и электромагнитной совместимости при соблюдении Покупателем правил транспортирования, хранения, монтажа и эксплуатации изделия. Гарантийный срок эксплуатации изделия составляет 12 месяцев с даты продажи, если иное не оговорено в договоре с Покупателем на поставку изделия. В течение гарантийного срока производится бесплатный ремонт изделия в мастерской Производителя или в сертифицированных сервисных центрах Производителя. Производитель оставляет за собой право отремонтировать неисправное изделие или заменить его аналогичным исправным. Срок ремонта определяется Производителем при сдаче изделия в ремонт.

Кроме гарантий, указанных выше, Производитель не предоставляет никаких других гарантий относительно совместимости данного изделия с программным обеспечением или с изделиями, произведёнными другими изготовителями, а также гарантий годности изделия для целей, не предусмотренных эксплуатационной документацией на данное изделие. Гарантией не предусматриваются претензии относительно технических параметров изделия, если они соответствуют указанным Производителем.

Ответственность по гарантии: в максимальной степени, допустимой действующим законодательством, Производитель не несет ответственности ни за какие прямые или косвенные убытки Покупателя, включая убытки от потерь прибыли и информации, убытки от простоя, упущенную выгоду и другие убытки, связанные с использованием или невозможностью использования изделий и программного обеспечения, в том числе из-за возможных ошибок и сбоев в работе программного обеспечения.

Условия предоставления гарантийных обязательств: гарантия не распространяется на изделия, имеющие механические повреждения, следы постороннего вмешательства или ремонта, а также имеющие повреждения и неисправности, вызванные действием непреодолимой силы (стихийных бедствий, вандализма и т.д.) или сторонних обстоятельств (скачков напряжения питания, электрических разрядов, попадания внутрь жидкостей, иных предметов и т.д.).

Производитель имеет право вносить в конструкцию изделия изменения, не влияющие на основные технические характеристики и надежность изделия.

**Гарантийный талон контроллера Gate-4000-Ethernet**

Серийный номер: .....

Фирма-продавец: .....

Адрес и телефон фирмы-продавца: .....

Дата продажи: .....

Штамп: .....

