

IP коммутатор домофонных трубок Gate-Smart-Premiere (Премьер-100)

Паспорт
2024

1. Назначение

IP коммутатор домофонных трубок Gate-Smart-Premiere (Премьер-100) предназначен для интеграции IP-видеодомофонов в существующую домовую инфраструктуру, основанную на аналоговой связи между домофоном и телефонными трубками пользователей.

Коммутатор домофонных трубок Gate-Smart-Premiere (Премьер-100) предназначен для сопряжения распространенных домофонных трубок VIZIT УКП (производства ООО «Домофоны ВИЗИТ») и ELTIS с современными IP-видеодомофонами DANUA, 2N и BAS-IP. Благодаря использованию IP коммутатора обеспечивается возможность использования обычных домофонных трубок в составе современных цифровых домофонных систем с максимальным сохранением преимуществ IP домофонии и практичности традиционных аналоговых домофонных трубок. Это позволяет разворачивать на новых жилищных комплексах современные IP домофонные системы, в которых для начального этапа эксплуатации в качестве абонентского оборудования могут использоваться традиционные аналоговые домофонные трубки. С другой стороны, коммутатор позволяет интегрировать и использовать IP домофонию в уже существующей аналоговой домофонной сети с традиционными абонентскими домофонными трубками.



2. Характеристики

Прибор обладает комплексом преимуществ, уникальных свойств и возможностей:

- встроенный коммутатор с возможностью подключения 100 домофонных трубок, а также возможность подключения двух внешних коммутаторов (БК-100) по 100 трубок (суммарно: до 300 домофонных трубок);
- логическое подключение до 15 IP вызывных панелей DANUA к одному коммутатору;
- поддержка протокола SIP 2.0 с регистрацией домофонных трубок в SIP-сервере, обеспечением связи с пультом консьержа и внешних вызовов от SIP абонентов;
- поддержка сквозной (подъездной) и поэтажной (гостиничной) нумерация квартир;
- управление коммутатором через защищенный WEB интерфейс (HTTPS);
- качественная двусторонняя аудиосвязь с возможностью индивидуальной регулировки громкости каждого абонента;
- индивидуальная настройка громкости и мелодии вызова;
- возможность индивидуальной блокировки трубок (за неуплату и т.п.)

Краткие эксплуатационные характеристики прибора Gate-Smart-Premiere (Премьер-100):

- защита встроенного коммутатора трубок от электростатического разряда;
- удаленное обновления ПО, резервирования и восстановление настроек;
- диагностики состояния трубок и линий с автоматической компенсацией длинных линий;
- защита от зависания и возможность перезапуска при долгом отсутствии активности;
- пластиковый корпус, крепление на DIN-рейку, съемные коммутационные разъемы;
- рабочий диапазон температур: от -10 до +50°C;
- питание: +12В, 4Вт.

ВНИМАНИЕ! Общие требования к проектированию и монтажу линий связи:

1. Суммарное сопротивление проводников линии связи до каждого удаленного абонентского устройства не должно превышать 30 Ом. Исходя из этих условий выбирается сечение соответствующих проводников.
2. Для монтажа цепей следует использовать провода с медными жилами. Рекомендуемый кабель КСВВнг(А)-LS пх0,5 («ТПД Паритет»).
3. Максимально допустимая суммарная протяженность кабелей от блока Премьер 100 до самого удаленного абонентского устройства 100 м.

3. Схема подключения

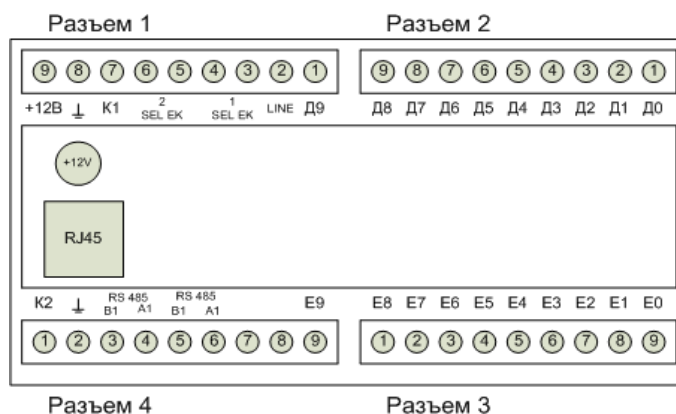


Рисунок 1. Прибор

Разъем 1 - для подключения двух внешних коммутаторов БК-100 и питания устройства.

Контакт	Назначение
1.1	для подключения сигнала LINE+ трубки к встроенному коммутатору, соответствует девятому десятку номера подключаемой трубки
1.2	сигнал LINE для подключения внешних коммутаторов БК-100
1.3	сигнал EK для подключения первого коммутатора БК-100
1.4	сигнал SEL для подключения первого коммутатора БК-100
1.5	сигнал EK для подключения второго коммутатора БК-100
1.6	сигнал SEL для подключения второго коммутатора БК-100
1.7	ключ 1, открытый сток
1.8	земля (GND)
1.9	питание (+12V)

Разъемы 2, 3 - для подключения трубок к встроенному коммутатору

Разъем 2: Подключаются сигналы LINE+ трубок, номер контакта с 1 по 9 разъема соответствуют десяткам номеров подключаемых трубок с 0 по 8 соответственно.

Разъем 3: Подключаются сигналы LINE- трубок, номер контакта с 9 по 1 разъема соответствуют единицам номеров подключаемых трубок с 0 по 8 соответственно.

Разъем 4:

4.1	ключ 2, открытый сток, 5A
4.2	земля (GND)
4.3	RS485 B1
4.4	RS485 A1
4.5	RS485 B2
4.6	RS485 A2
4.7	не используется
4.8	не используется
4.9	для подключения сигнала LINE- трубки к встроенному коммутатору, соответствует девятой единицы в номере подключаемой трубки

На верхней части корпуса прибора имеются разъем RJ45, для подключения прибора к сети Ethernet, и разъем для подключения питания.

3.1.1. Схема подключения внешних БК-100 к коммутатору Премьер-100

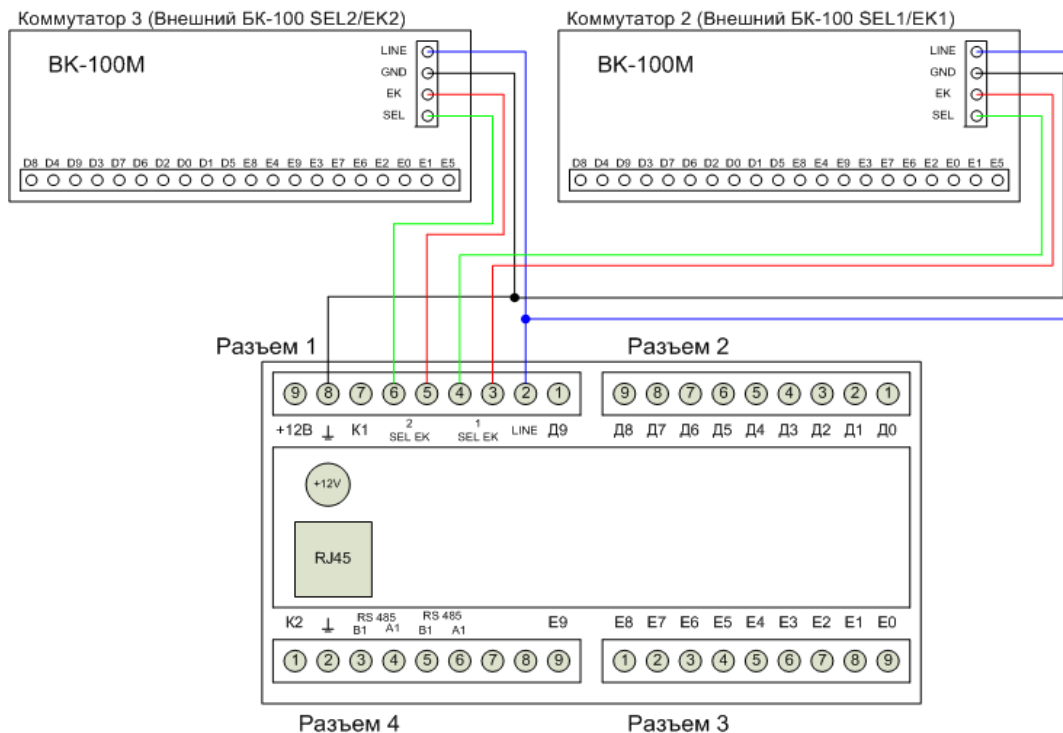


Рисунок 2. Схема подключения внешних БК-100 к коммутатору Премьер-100.

3.1.2. Пример подключения трубки с номером 25 к встроенному коммутатору устройства

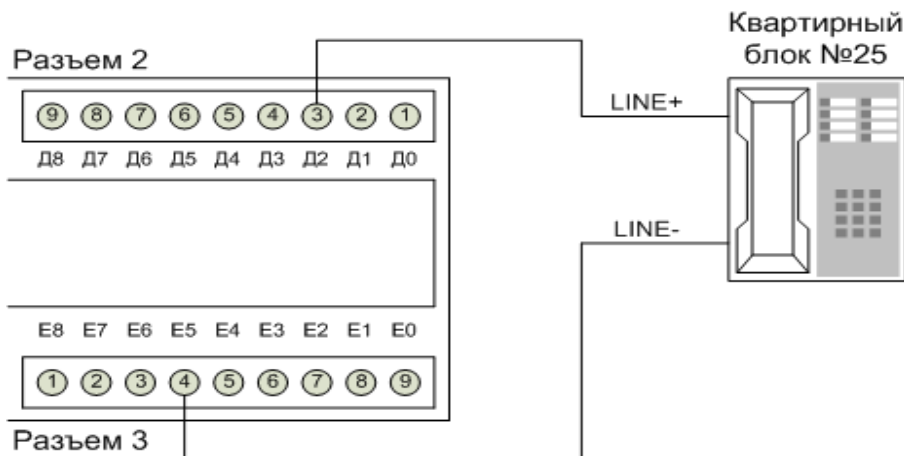


Рисунок 3. Пример подключения трубки домофона для квартиры №25.

4. Функционирование прибора

После включения питания в течение 2х минут обеспечивается начальная загрузка и запуск ПО коммутатора. После окончания начальной загрузки становится доступен Web-интерфейс прибора. Для доступа к Web-интерфейсу необходимо запустить браузер и ввести в адресной строке IP-адрес прибора (IP-адрес по умолчанию указан на задней стенке прибора). Если прибор настроен верно, то он сразу перейдет в режим регистрации квартир. Режим регистрации занимает несколько минут, в зависимости от количества подключенных домофонов и квартир. За ходом регистрации можно наблюдать на вкладке "Статус" Web-интерфейса. После завершения регистрации квартир прибор готов к использованию.

Для корректной работы прибора необходимо настроить параметры используемых

домофонов.

В разделе "Домофоны" для каждого домофона необходимо задать: режим работы, IP-адрес домофона, порты регистрации и речевых данных, количество портов на помещение, используемые коммутаторы и номера трубок, подключенных к этим коммутаторам, нужно ли выполнять регистрацию в VTS. Также нужно задать параметры необходимые для открытия двери: порт, Random и Password. Параметры "Random" и "Password" уникальны для каждого домофона (см. раздел получение параметров «Random» и «Password»). Рекомендуется получить данные параметры для блока перед его установкой и сохранить их для последующего использования. Также необходимо настроить и сами домофоны, задав необходимые параметры и создав в них записи для подключаемых квартир.

Если в сети используются sip сервер и sip домофоны, необходимо настроить параметры sip сервера на вкладке "SIP". В этом случае задавать параметры sip домофонов на вкладке "Домофоны" не нужно.

На вкладке "Коммутаторы" можно настроить параметры как коммутаторов в целом, так и любой конкретной квартиры, подключенной к данному коммутатору.

На вкладке "Уровни" задаются значения служебных параметров. Не следует изменять данные значения, если вы не уверены в своих действиях.

На вкладке "Статус" можно посмотреть статус всех включенных и настроенных квартир.

На вкладке "Логи", при необходимости, можно просмотреть лог работы прибора.

Прибор обладает функцией вызова консьержа (при работе в sip режиме), обеспечивая пользователю возможность совершить звонок на пульт консьержа с помощью стандартной трубки (смотри раздел 2.1).

Все необходимые настройки описаны в Руководстве пользователя на изделие.

5. Сброс IP-адреса прибора

Для восстановления IP-адреса по умолчанию нужно снять прибор с DIN-рейки и, не отключая питания, нажать на кнопку сброса через отверстие, расположенное на задней крышке. Удержание кнопки сброса в нажатом состоянии в течении примерно 5 секунд приведет к сбросу настроек IP-адреса в начальное состояние и перезагрузке встроенного программного обеспечения. Данные о начальном IP-адресе можно найти на задней крышке рядом с отверстием для сброса.

ВАЖНО! Заводские настройки IP-адреса могут отличаться от настроек рабочей сети, в результате чего прибор может выйти из зоны видимости компьютера, с которого предполагается изменить эти настройки. Для того, чтобы изменить IP-адрес прибора, необходимо временно назначить управляющему компьютеру IP-адрес из той же подсети, что и прибор.

ВАЖНО! Заводские настройки могут конфликтовать с IP-адресами текущей сети, в результате чего может потребоваться выделенное подключение прибора к управляющему компьютеру. Прежде чем сбрасывать настройки, убедитесь, что в сети управляющего контроллера нет узлов с таким же адресом, как заводской адрес прибора по умолчанию. Если в сети планируется использовать несколько одинаковых приборов, то не стоит сбрасывать настройки всем сразу.

6. Монтаж и подключение коммутатора.

Основные требования к монтажу:

- а) установка прибора и прокладка коммуникационных кабелей должны быть на расстоянии не менее 1м от силовых линий и источников сильных электромагнитных излучений;
- б) место установки прибора должно быть защищено от влаги и атмосферных осадков. Перед включением, в случае внесения прибора из холода в теплое помещение, коммутатор необходимо выдержать не менее двух часов при комнатной температуре.
- в) суммарное сопротивление проводников линии связи до каждого удаленного абонентского

устройства не должно превышать 30 Ом. Исходя из этих условий выбирается сечение соответствующих проводников.

г) для монтажа цепей следует использовать провода с медными жилами. Рекомендуемый кабель КСВВнг(А)-LS nx0,5 («ТПД Паритет»).

д) максимально допустимая суммарная протяженность кабелей от блока Премьер 100 до самого удалённого абонентского устройства 100 м.

7. Гарантийные обязательства

Производитель гарантирует соответствие изделия IP коммутатор домофонных трубок Gate-Smart-Premiere (Премьер-100) ТУ, требованиям безопасности и электромагнитной совместимости при соблюдении Покупателем правил транспортирования, хранения, монтажа и эксплуатации изделия. Гарантийный срок эксплуатации изделия составляет 12 месяцев с даты продажи, если иное не было оговорено в договоре поставки. Гарантийный ремонт производится в мастерской Производителя. Фирма - изготовитель имеет право вносить в конструкцию изделия изменения, не влияющие на основные технические параметры и надежность изделия.

Кроме гарантий, указанных выше, Производитель не предоставляет никаких других гарантий относительно совместимости данного изделия с изделиями, произведенными другими изготовителями, а также гарантий годности изделия для целей, не предусмотренных эксплуатационной документацией на данное изделие.

В максимальной степени, допустимой действующим законодательством, Производитель не несет ответственности ни за какие прямые или косвенные убытки Покупателя, включая убытки от потерь прибыли и информации, убытки от простоя, упущенную выгоду и другие убытки, связанные с использованием или невозможностью использования изделия, в том числе из-за возможных ошибок и сбоев в работе программного обеспечения системы.

Гарантия не распространяется на изделия, имеющие механические повреждения, следы постороннего вмешательства или ремонта, а также имеющие повреждения и неисправности, вызванные неправильным подключением и эксплуатацией, несоблюдением требований данного руководства, действием непреодолимой силы (стихийных бедствий, вандализма и т.д.) или сторонних обстоятельств (скачков напряжения электропитания, электрических разрядов, попадания внутрь жидкостей, инородных предметов и т.д.).

Производитель:
ООО «Равелин Лтд.»
www.ravelinspb.ru